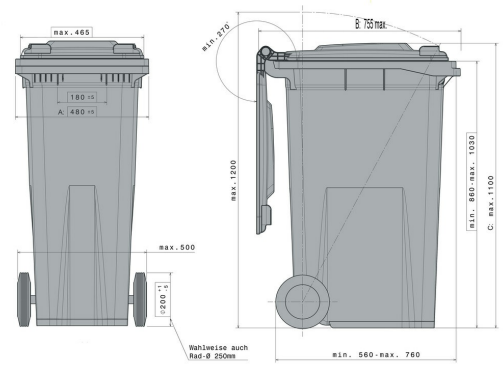




MGBneo

180 l



Technische Daten*1

| | | | |
|----------------------------------|------------------------------------|--------------------|---------------------|
| Außenmaß L x B x H (mm) | A: 505 max. | B: 755 max. | C: 1100 max. |
| Nennvolumen (l) | 180 | | |
| Material Rumpf / Material Deckel | HDPE / HDPE | | |
| Traglast in (kg) Nutzlast | 72 | | |
| Lieferbare Farben | grau, grün, braun, blau, gelb, rot | | |

Ausführung

Behälter entspricht: EN 840, RAL-GZ951/1, Richtlinie 2000/14/EG
 Fahrwerk: Außenliegend, Rad-Ø 200, gummibereifte Räder, Radachse aus Stahl
 Aufnahme: Kammaufnahmeleiste
 Vorbereitet für Transponder: Ja

Sonderausstattung / Zubehör

Beidseitig zu öffnender Deckel
 Automatikschloß
 Reflektoren
 Räder Ø 250 mm
 Papierhaube
 Glaseinwurf
 Deckelschloß

Verlademengen (Stk./Richtwerte)

Auf Anfrage

Beschriftung

auf dem Deckel, auf dem Rumpf



*1 Bei allen Angaben handelt es sich um charakteristische Eigenschaften bzw. Richtwerte. Geringfügige optische oder technische Änderungen bzw. Verbesserungen behalten wir uns vor.

*2 Sonderausstattung und Zubehör sowie andere Farben aufpreispflichtig und auf Anfrage.