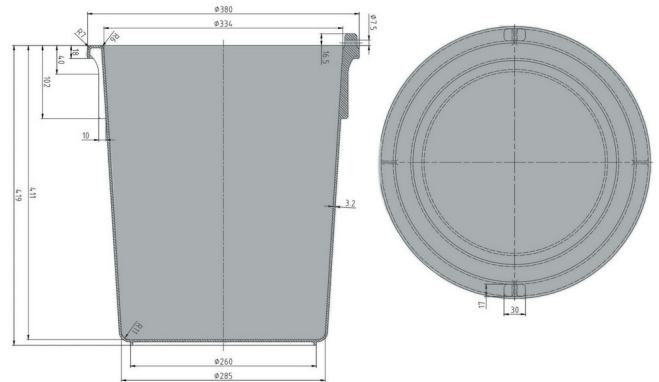








Eimer

30 l



Art.-Nr. 90000429

Technische Daten* ¹	
Außenmaß L x B x H (mm)	Ø 380 (o.) x 420
Innenmaß L x B x H (mm)	Ø 330 (o.) x 400
Gewicht (kg)	1,8
Inhalt (l)	30
Material	PE
Traglast (kg)	 Nutzlast 30  Auflast -
Stapelmaß (mm)	 ineinander / aufbauende Höhe 105  aufeinander / aufbauende Höhe -
Ausführung	Optionen
Farbe: schwarz Rund, mit Stahlbügel Stapelfähig ineinander Temperaturbeständigkeit von -30 °C bis +40 °C, kurzzeitig bis +90 °C Resistent gegen die meisten Chemikalien und Reinigungsmittel	-
Verlademengen (Stk./Richtwerte)	
Auf Anfrage	
Beschriftung	
Heißprägung von Schriften, Logos und Nummerierungen stückzahlabhängig auf Anfrage. Position nach Absprache.	

*¹ Bei allen technischen Daten handelt es sich um charakteristische Eigenschaften, die unter bestimmten Prüfbedingungen festgestellt worden sind. Durch unterschiedliche Einsatzbedingungen wie Belastungsart, Umgebungstemperatur und Verweildauer ergeben sich abweichende Werte, die auf Anfrage geprüft werden können. Bei allen Daten und angegebenen Informationen sind Änderungen jederzeit vorbehalten. Unser Service-Team steht Ihnen gern zur Verfügung, die besonderen Anforderungen Ihres Einzelfalls zu prüfen.